

Model/Modèle/Modelo MC6032B

IMPORTANT CUSTOMER SERVICE INFORMATION / IMPORTANT INFORMATION DE NOTRE SERVICE À LA CLIENTÈLE / INFORMACIÓN IMPORTANTE SOBRE SERVICIO AL CLIENTE INCLUIDA

THIS ASSEMBLY INSTRUCTION IS REQUIRED TO VALIDATE THE WARRANTY AND FOR ANY REQUEST TO THE CUSTOMER SERVICE.

CE MANUEL D'INSTRUCTION EST REQUIS POUR VALIDER LA GARANTIE ET POUR TOUTE DEMANDE AU SERVICE À LA CLIENTÈLE.

ESTA MANUAL DE INSTRUCCIÓN ES REQUERIDA PARA VALIDARLE LA GARANTÍA Y PARA TODA PETICIÓN EL SERVICIO AL CLIENTE.

Thank you for your purchase of this product.
To enhance your purchase and secure your warranty,
please review these important notes.

NOTES ON CUSTOMER SERVICE & PARTS

Please examine ALL packaging materials before discarding.
Shortages can occur by leaving parts in the packing material.
If any parts are missing or damaged, please review the parts
LIST found in the Assembly Manual, identify the missing or
damaged part, and go to www.techcraft.net

Please have the following information ready when you call:

- 1) The model number of the product (found on the cover of the Assembly Manual or on the back panel label)
- 2) The name and address of the location where you purchased this product
- 3) The Ten-Digit Production PO number (found either on the back panel or on the shipping box)
- 4) The Serial Number of the product (if there is one) which can also be found on the back panel label
- 5) A list of the part numbers of missing or damaged parts.

Merci d'avoir acheté un de nos produits.
Pour améliorer votre achat et sécuriser votre garantie,
veuillez lire attentivement ces notes.

À PROPOS DU SERVICE À LA CLIENTÈLE :

S.V.P. Bien regarder à l'intérieur de l'emballage, AVANT DE LE
JETTER OU DE LE RECYCLER. Il se pourrait qu'il reste encore
des pièces requises pour l'assemblage. Si, par erreur, une pièce
serait manquante ou défectueuse, prière de l'identifier avec
votre manuel d'instruction, et d'aller sur www.techcraft.net

Avant d'appeler, ayez à la portée de la main les informations suivantes:

- 1) Le numéro de modèle du produit (situé sur la page couverture de votre manuel d'instruction ou sur l'étiquette à l'arrière du meuble.
- 2) Le nom et l'adresse de l'endroit où le produit a été acheté.
- 3) Le numéro de code "PO" à dix (10) chiffres (situé sur l'étiquette à l'arrière ou sur le carton d'emballage).
- 4) Le numéro de série indiqué sur l'étiquette à l'arrière du meuble ou sur le carton d'emballage (s'il y a lieu).
- 5) La ou les numéro(s) de pièce endommagée ou manquante.

Gracias por la compra de este producto.
Para mejorar su compra y asegurar su garantía,
por favor revise estas notas importantes.

NOTAS SOBRE PIEZAS Y SERVICIO A LA CLIENTELA :

Por favor, examine TODOS los materiales de empaque antes de destruirlos. La falta de piezas puede ocurrir si se dejan dentro del material de empaque que se encuentra en el manual de instrucciones, identifique la pieza dañada o que hace falta y vaya a www.techcraft.net

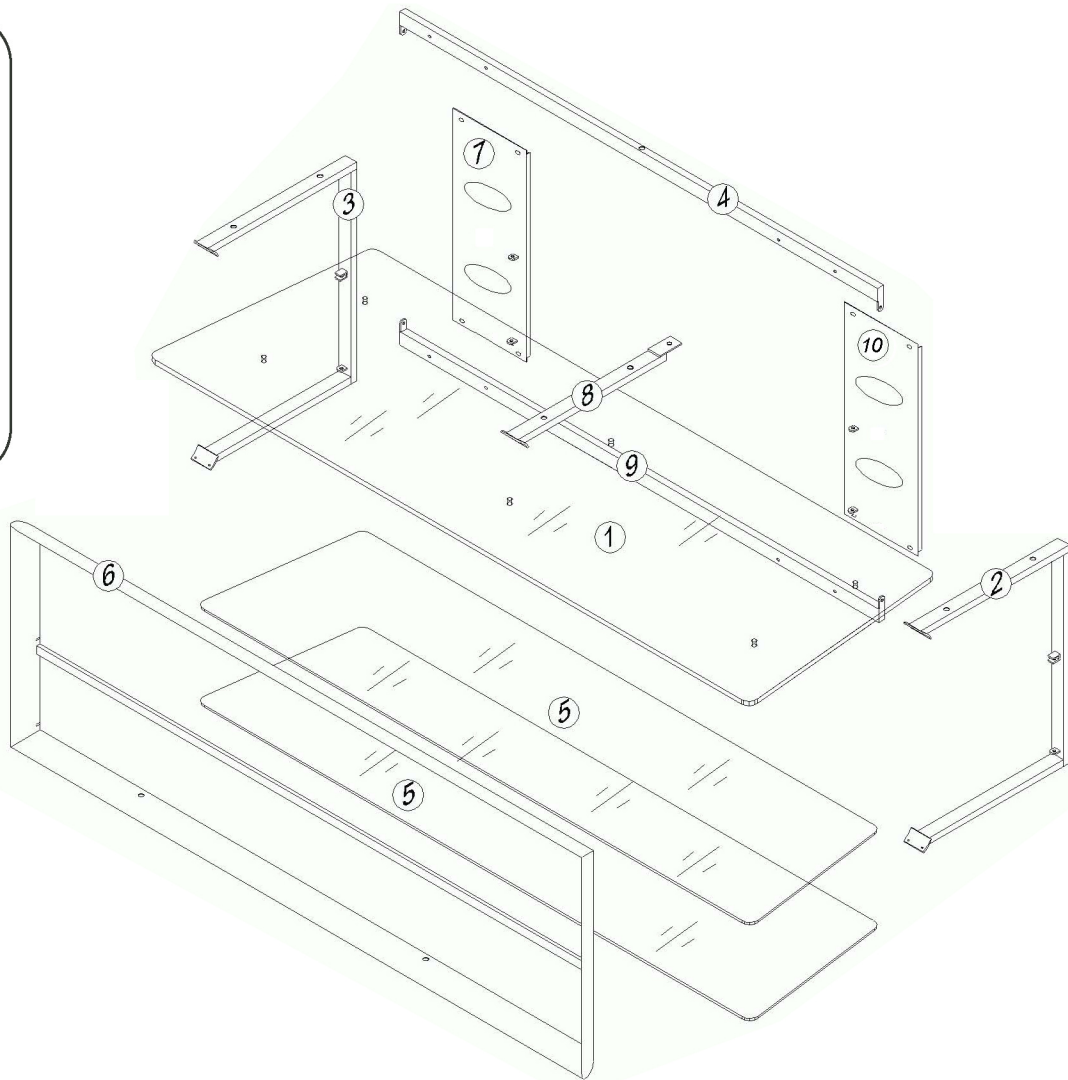
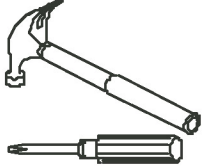
Cuando llame, por favor tenga listas las informaciones siguientes:

- 1) El Número de Modelo del producto (se encuentra en la portada del manual de instrucciones o en la caja de cartón).
- 2) El nombre y dirección del lugar donde compró este producto.
- 3) Los diez dígitos del número de PO (se encuentra ya sea en la etiqueta del panel trasero del mueble o en la caja de cartón).
- 4) El Número de Serie del producto (si lo hay) que también se puede encontrar en la etiqueta del panel trasero del mueble.
- 5) Una lista de los números de las piezas dañadas o faltantes.

**TOOLS REQUIRED
(NOT INCLUDED)**

**OUTILS REQUIS
(NON INCLUS)**

**HERRAMIENTAS
NECESARIAS
(NO INCLUIDAS)**



MC6032B

KEY CUE CLÉ	PART NAME / NOM DE LA PIÈCE / NOMBRE DE LA PIEZA	QTY QTE CANT	PART No. NO PIÈCE NÚMERO DE LA PIEZA	REV.
1	TOP GLASS SHELF / TABLETTE DE VERRE SUPÉRIEURE / <i>Tabla de vidrio superior</i>	1	IGL0087-BN	0
2	RIGHT GABLE / PANNEAU LATÉRAL DROIT / <i>Panel lateral derecho</i>	1	IMCR0004-BP	0
3	LEFT GABLE / PANNEAU LATÉRAL GAUCHE / <i>Panel lateral izquierdo</i>	1	IMCL0004-BP	0
4	CROSS BAR / TRAVERSE ARRIÈRE / <i>Travezaño trasero</i>	1	IMCO194-BP	0
5	GLASS SHELF / TABLETTE DE VERRE / <i>Tabla de vidrio</i>	2	IGL0083-BN	0
6	FRONT FRAME / CHÂSSIS AVANT / <i>Armazón delantero</i>	1	IMC0186-BP	0
7	BACK METAL FRAME / PANNEAU ARRIÈRE / <i>Panel trasero</i>	1	IMCL0005-BP	0
8	CROSS BAR / TRAVERSE ARRIÈRE / <i>Travezaño trasero</i>	1	IMCO195-BP	0
9	CROSS BAR / TRAVERSE ARRIÈRE / <i>Travezaño trasero</i>	1	IMCO196-BP	0
10	BACK METAL FRAME / PANNEAU ARRIÈRE / <i>Panel trasero</i>	1	IMCR0005-BP	0

QTY QTE CANT	PART NAME / NOM DE LA PIÈCE / NOMBRE DE LA PIEZA	PART No. NO PIÈCE NÚMERO DE LA PIEZA
15	SCREW / VIS / <i>Tornillo</i>	IFA0164
8	SCREW / VIS / <i>Tornillo</i>	IFA0165
2	ADJUSTABLE GLIDE / PATIN AJUSTABLE / <i>Pata ajustable</i>	IHA0474
2	GLIDE / PATIN / <i>Pata</i>	IHA0477
6	GLASS CUSHION / COUSSINET POUR VITRE / <i>Cojinete para vidrio</i>	IHA0478
1	ALLEN KEY / CLÉ HEXAGONALE / <i>Llave hexagonal 4.0mm</i>	IHA0412
1	SCREWDRIVER PHILLIPS / TOURNEVIS PHILLIPS / <i>Destornillador Phillips 64 mm</i>	IHA0480
6	SCREW / VIS / <i>Tornillo</i>	IHA0475
4	OVAL WIRE GROMMET / PASSE-FIL OVAL / <i>Pasa cable oval</i>	IHA0479
2	SCREW / VIS / <i>Tornillo</i>	IFA0166
4	FOAM CUSHION / COUSSINET / <i>Cojinete</i>	IHA0482
2	GLASS CUSHION / COUSSINET POUR VITRE / <i>Cojinete para vidrio</i>	IHA0481

HOW TO CLEAN :

Do not place this product near a heat source, such as a radiator, or in direct sunlight.
Clean the product periodically with a soft cloth.
If finger prints, food and beverage stains, etc. are difficult to remove, use a cloth moistened with a mild non-abrasive detergent solution.
Do not use scouring powder, abrasive pad or solvent.

ENTRETIEN :

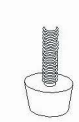
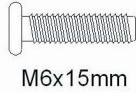
Ne placez pas ce meuble près d'une source de chaleur, tel qu'un calorifère ou directement au soleil.
Utilisez toujours un chiffon humide pour nettoyer le meuble.
Pour enlever les traces plus difficiles, utilisez un chiffon avec un savon non-abrasif.
Ne pas utiliser de poudre à récurer, de tampon abrasif ni de solvant.

LIMPIEZA:

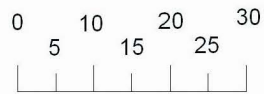
No coloque este producto cerca de un afluente de calor, tales como un radiador o directamente bajo la luz del sol.
Limpie el producto periódicamente con un paño suave.
Si las manchas de huellas digitales, comida, bebida, etc. resultan difíciles de remover, use un paño húmedo con una solución de detergente suave sin corrosivos.
No utilice detergente en polvo, ningún material abrasivo o solvente.

PO #: 4500005978

1

IHA0474
2xIFA0164
4x

M6x15mm



2

IHA0477
2xIFA0164
11x

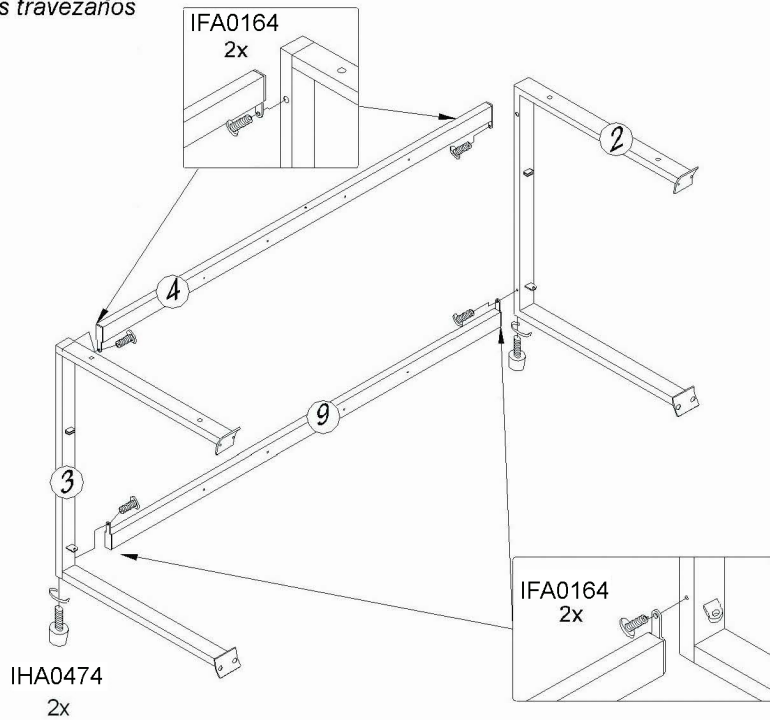
1

GABLES AND CROSS BARS ASSEMBLY

ASSEMBLAGE DES PANNEAUX LATÉRAUX ET DES TRAVERSES

Ensamblado de los paneles laterales y de los travezaños

DO NOT TIGHTEN THE SCREWS COMPLETELY
NE PAS SERRER LES VIS COMPLÈTEMENT
No pegarse el tornillo íntegramente



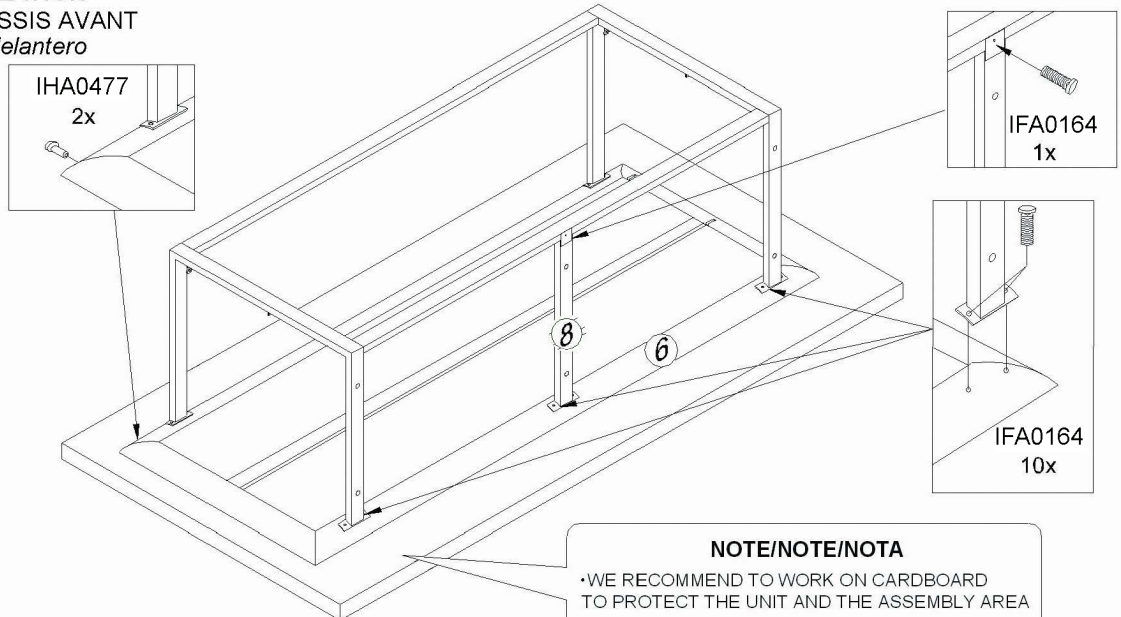
2

FRONT FRAME INSTALLATION

INSTALLATION DU CHÂSSIS AVANT

Instalación del armazón delantero

DO NOT TIGHTEN THE SCREWS COMPLETELY
NE PAS SERRER LES VIS COMPLÈTEMENT
No pegarse el tornillo íntegramente

**NOTE/NOTE/NOTA**

•WE RECOMMEND TO WORK ON CARDBOARD TO PROTECT THE UNIT AND THE ASSEMBLY AREA

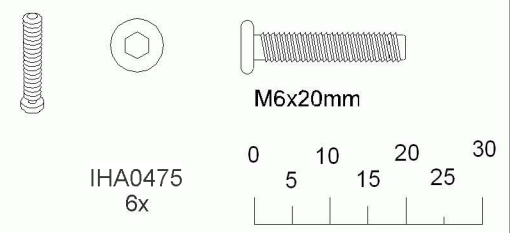
•IL EST RECOMMANDÉ DE TRAVAILLER SUR LE CARTON POUR PROTÉGER LE MEUBLE ET LA SURFACE DE MONTAGE

•ES RECOMENDADO TRABAJAR SOBRE UN CARTON PARA PROTEGER EL MUEBLE Y EL ÁREA DE ASAMBLEA.

3

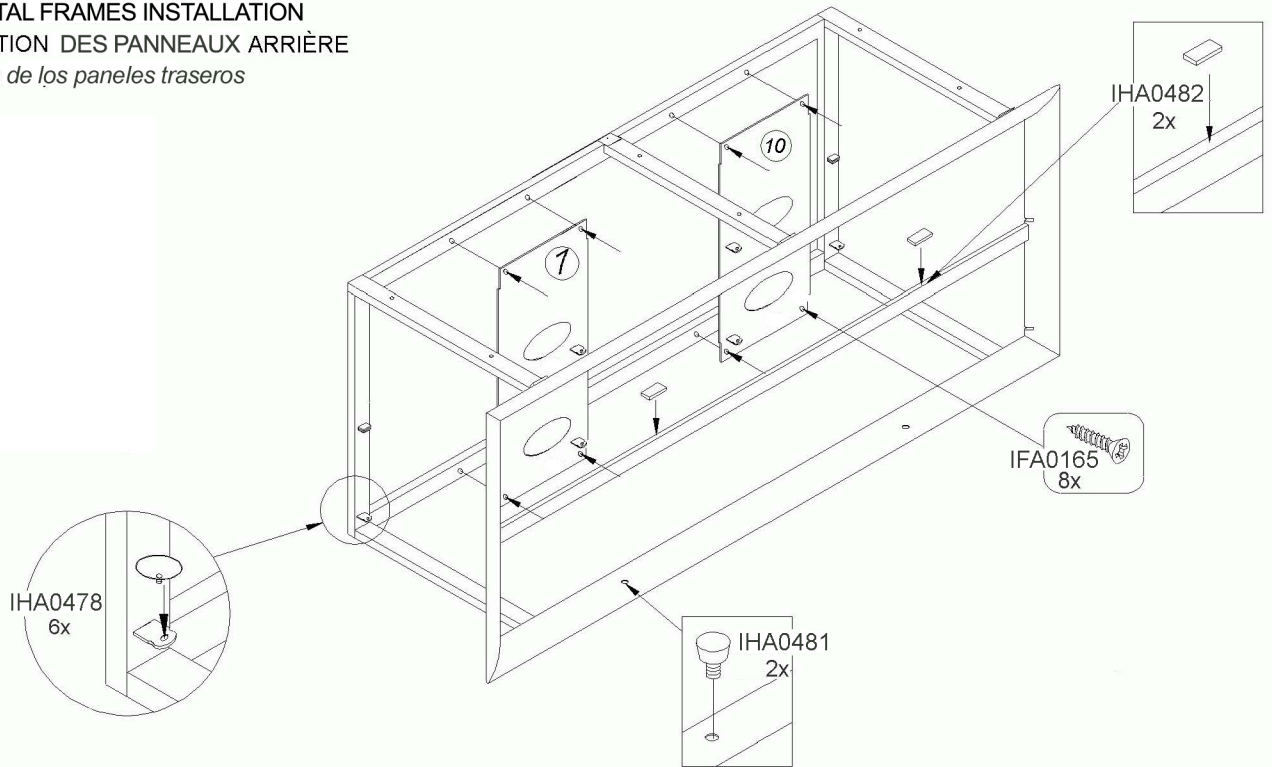


4



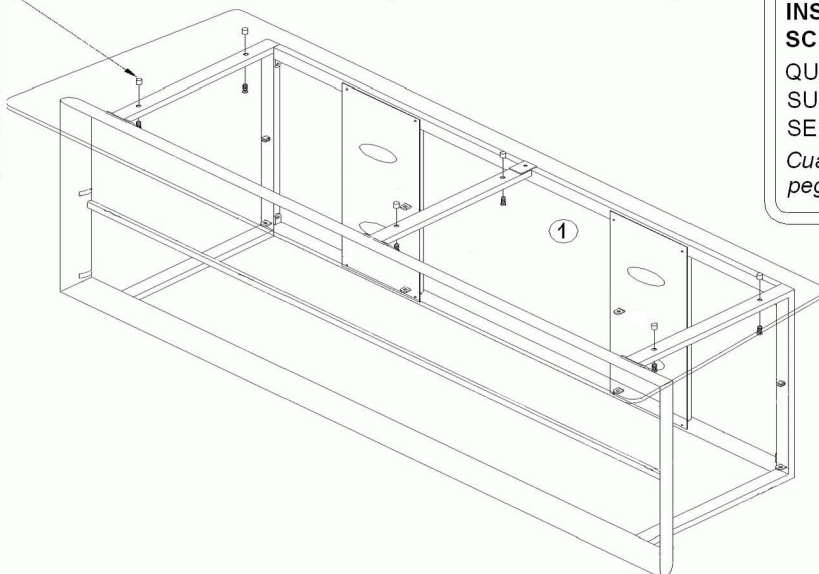
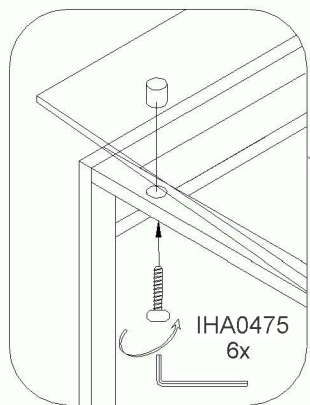
3

BACK METAL FRAMES INSTALLATION
INSTALLATION DES PANNEAUX ARRIÈRE
Instalaciòn de los paneles traseros



4

TOP GLASS SHELF INSTALLATION
INSTALLATION DE LA TABLETTE DE VERRE SUPÉRIEURE
Instalaciòn de la tabla de vidrio superiore



DO NOT TIGHTEN THE SCREWS COMPLETELY
NE PAS SERRER LES VIS COMPLÈTEMENT
No pegarse el tornillo íntegramente

CAUTION:
 (TWO) 2 PERSONS MIGHT BE REQUIRED FOR THIS STEP

MISE EN GARDE:
 DEUX (2) PERSONNES PEUVENT ÊTRE NÉCESSAIRES POUR CETTE ÉTAPE

CUIDADO:
 DOS (2) PERSONAS PUEDEN SER NECESARIAS PARA ESTA ETAPA

WHEN THE TOP GLASS SHELF IS INSTALLED, TIGHTEN THE SCREWS COMPLETELY
QUAND LA TABLETTE DE VERRE, SUPÉRIEURE EST INSTALLÉE, SERRER LES VIS COMPLÈTEMENT
Cuando la tabla de vidrio es instalada, pegarse los tornillos íntegramente

5



IHA0479
4x



IHA0482
2x



IFA0166
2x

5

GLASS SHELVES INSTALLATION
INSTALLATION DES TABLETTES DE VERRE
Instal·laci3n de las tablas de vidrio

CAUTION:
(TWO) 2 PERSONS MIGHT BE REQUIRED
FOR THIS STEP

MISE EN GARDE:
DEUX (2) PERSONNES PEUVENT 4TRE
N4CESSAIRES POUR CETTE 4TAPE

CUIDADO:
DOS (2) PERSONAS PUEDEN SER
NECESARIAS PARA ESTA ETAPA

